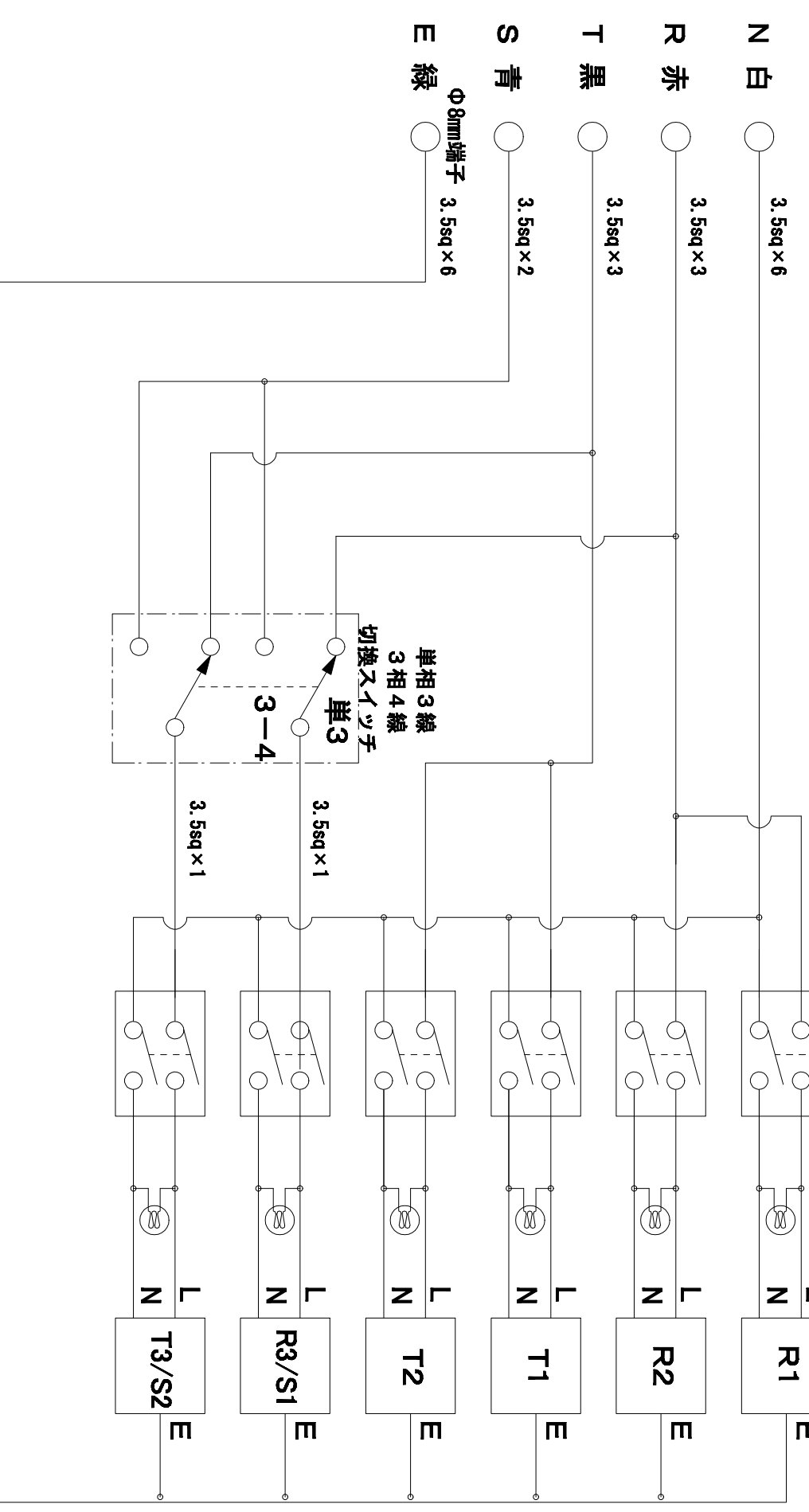


カムロック
E-1015コネクター×4
(カムロックタイヤの場合)
端子台Φ8mm ×5
(端子台タ イヤの場合)



松下電工
BS230
30A NFB
×6

ネオツ球 赤×6
C型30Aコンセント
×6

2008年9月26日
コンピュータラウントBOX
RCB-601CAM、RCB-601回路図 日本音響株式会社